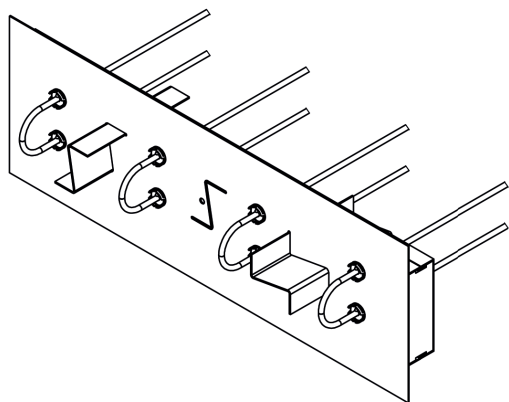


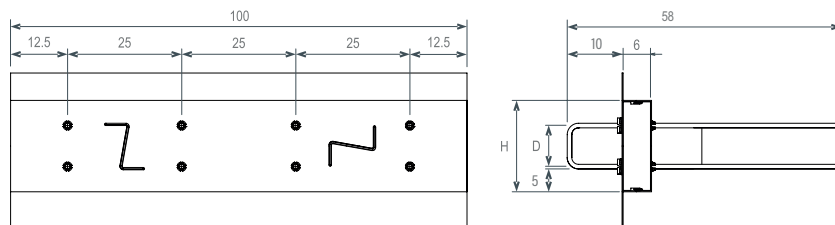
# SLABE ZNS

slabe / BOÎTIER ISOLANT STRUCTUREL



## FONCTION

Le boîtier isolant structurel Slabe ZNS est utilisé en tant que rupteur de pont thermique des liaisons façade/plancher avec des dalles de 20, 23 et 25 cm en dalle pleine ou prédalle\* pour les projets dits « sismiques ». Le boîtier isolant structurel Slabe d'1 ml est composé d'un boîtier PVC avec des ailettes, un isolant en laine de roche et des aciers inoxydables.



DIMENSIONS		ZNS 20	ZNS 23	ZNS 25
Hauteur du boîtier	H (cm)	20	23	25
Entraxe des aciers	D (cm)	9	12	14

\*Modèle P (Prédalle) : nous consulter

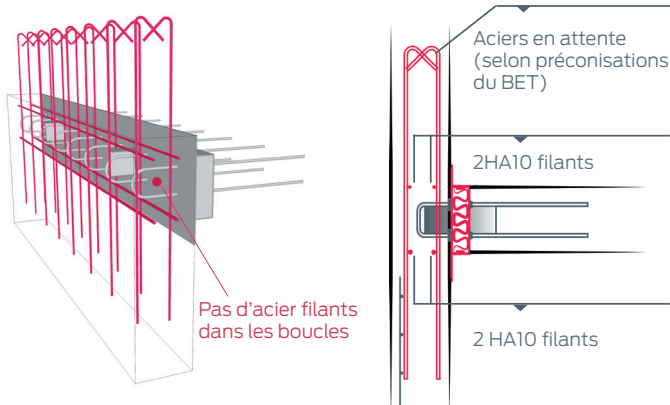
## CARACTÉRISTIQUES TECHNIQUES

		ZNS 20	ZNS 23	ZNS 25
<b>COEFFICIENT DE TRANSMISSION LINÉIQUE</b>				
Plancher bas	$\Psi_{L8}$ (W/(m.K))	0.29	0.30	0.31
Plancher intermédiaire	$\Psi_{L9}$ (W/(m.K))	0.31	0.32	0.33
Plancher haut	$\Psi_{L10}$ (W/(m.K))	0.31	0.32	0.33
<b>DIMENSIONNEMENT EUROCODES</b>				
<b>ELS</b>				
Effort tranchant vertical	$V_{z,Cd}$ (kN)	47	47	47
Effort tranchant horizontal	$V_{y,Cd}$ (kN)	62	62	62
Moment de flexion	$M_{y,Cd}$ (kN.m)	5.3	6.8	7.8
<b>ELU</b>				
Effort tranchant vertical	$V_{z,Rd}$ (kN)	70	70	70
Effort tranchant horizontal	$V_{y,Rd}$ (kN)	87	87	87
Effort tranchant horizontal (vent)	$V_{y,Rd,w}$ (kN)	5	5	5
Moment de flexion	$M_{y,Rd}$ (kN.m)	7.5	9.5	11
Effort normal	$N_{x,Rd}$ (kN)	76	76	76
<b>ELU SISMIQUE</b>				
Effort tranchant horizontal (sismique)	$V_{y,Rd,s}$ (kN)	125	125	125
Effort normal	$N_{x,Rd,s}$ (kN)	62	62	62
<b>RAIDEURS MÉCANIQUES</b>				
<b>STATIQUES</b>				
Cisaillement vertical	$K_{T,z,d}$ (kN/m)	123 000	123 000	123 000
Cisaillement horizontal	$K_{T,y,d}$ (kN/m)	119 000	119 000	119 000
Raideur flexionnelle	$K_{R,y,d,s}$ (kN.m/rad)	470	470	470
Raideur normale	$K_{T,x,d}$ (kN/m)	1126 000	1126 000	1126 000
<b>SISMIQUES</b>				
Cisaillement horizontal sismique	$K_{T,y,d,s}$ (kN/m)	59 500	59 500	59 500
Raideur normale sismique	$N_{T,x,d,s}$ (kN/m)	1126 000	1126 000	1126 000
<b>TENUE AU FEU</b>				
Comportement au Feu	Equivalent de classement*	REI 120	REI 120	REI 120
<b>ACOUSTIQUE</b>				
Isolément acoustique	Performances	Equivalent liaison béton-béton (Jusqu'à DnT,A (dB) ≥ 58)		

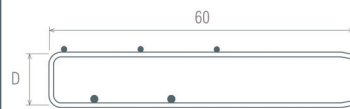
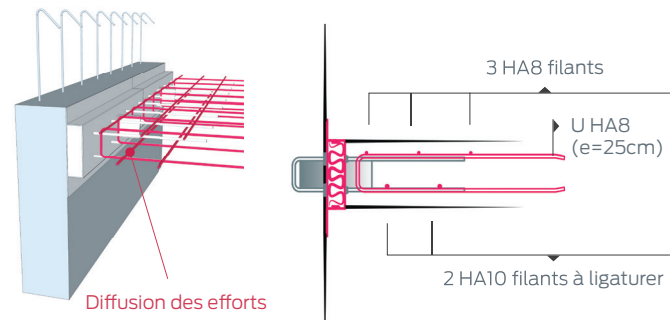
\*Le classement REI du boîtier isolant Slabe ne peut être revendiqué qu'à condition que les éléments de structure (mur/plancher) à l'interface desquels il est incorporé présentent eux même un classement REI 120.

## MISE EN ŒUVRE

### FERRAILLAGE DE VOILE



### FERRAILLAGE EN RIVE DE PLANCHER



ÉPAISSEUR DE PLANCHER «e»	ENTRAXE «D»
20 cm < e < 23 cm	9 cm
23 cm < e < 25 cm	12 cm
e > 25 cm	14 cm