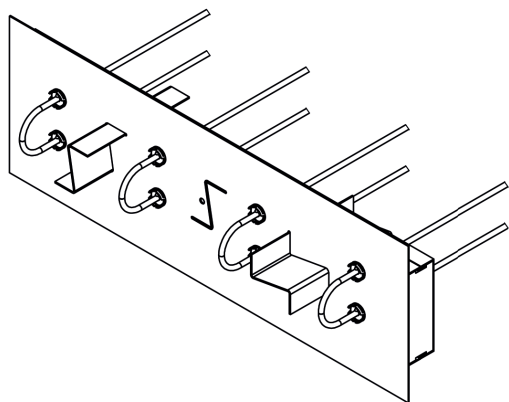


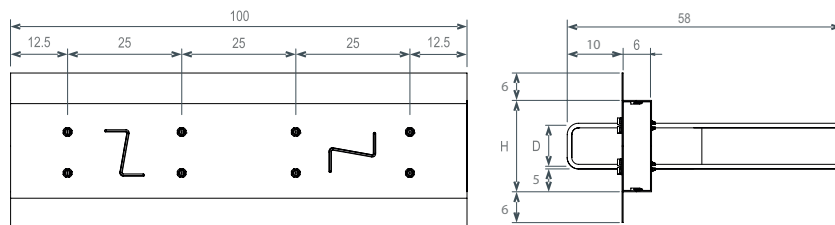
SLABE ZN

slabe / BOÎTIER ISOLANT STRUCTUREL



FONCTION

Le boîtier isolant structurel Slabe ZN est utilisé en tant que rupteur de pont thermique des liaisons façade/plancher avec des dalles de 20, 23 et 25 cm en dalle pleine pour les projets dits « statiques ». Le boîtier isolant structurel Slabe d'1 ml est composé d'un boîtier PVC avec des ailettes, un isolant en mousse résilique et des aciers inoxydables.



DIMENSIONS		ZN 20	ZN 23	ZN 25
Hauteur du boîtier	H (cm)	20	23	25
Entraxe des aciers	D (cm)	9	12	14

CARACTÉRISTIQUES TECHNIQUES

		ZN 20	ZN 23	ZN 25
COEFFICIENT DE TRANSMISSION LINÉIQUE				
Plancher bas	Ψ_{L8} (W/(m.K))	0.26	0.27	0.28
Plancher intermédiaire	Ψ_{L9} (W/(m.K))	0.28	0.29	0.30
Plancher haut	Ψ_{L10} (W/(m.K))	0.28	0.29	0.29

DIMENSIONNEMENT EUROCODES				
ELS				
Cisaillement vertical	$V_{z,Cd}$ (kN/ml)	47	47	47
Cisaillement horizontal	$V_{y,Cd}$ (kN/ml)	62	62	62
Moment de flexion	$M_{y,Cd}$ (kN.m/ml)	5.3	6.8	7.8

ELU				
Effort tranchant vertical	$V_{z,Rd}$ (kN/ml)	70	70	70
Effort tranchant horizontal	$V_{y,Rd}$ (kN/ml)	87	87	87
Effort tranchant horizontal (vent)	$V_{y,Rd,w}$ (kN/ml)	5	5	5
Moment de flexion	$M_{y,Rd}$ (kN.m/ml)	7.5	9.5	11
Effort normal	$N_{x,Rd}$ (kN/ml)	76	76	76

RAIDEURS MÉCANIQUES				
STATIQUES				
Raideur verticale	$K_{T,z,d}$ (kN/m/ml)	123000	123000	123000
Raideur horizontale	$K_{T,y,d}$ (kN/m/ml)	119000	119000	119000
Raideur flexionnelle	$K_{Ry,d,s}$ (kN.m/rad)	470	470	470
Raideur normale	$K_{T,x,d}$ (kN/m/ml)	1126000	1126000	1126000

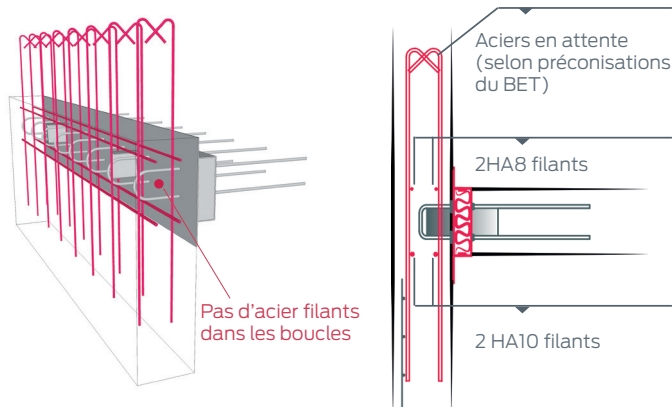
TENUE AU FEU				
Comportement au Feu	Equivalent de classement*	REI 120	REI 120	REI 120

ACOUSTIQUE		
Isolement acoustique	Performances	Equivalent liaison béton-béton (Jusqu'à DnT,A (dB) ≥ 58)

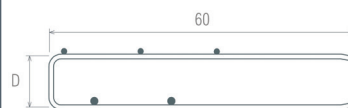
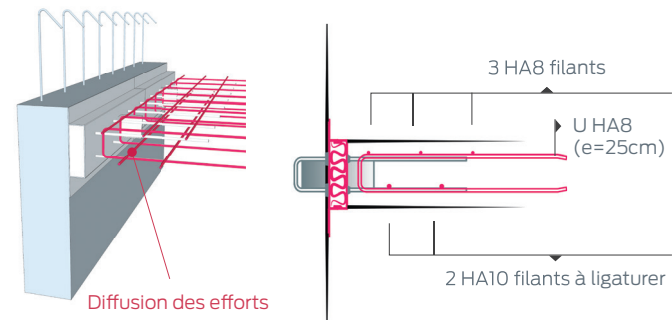
*Le classement REI du boîtier isolant Slabe ne peut être revendiqué qu'à condition que les éléments de structure (mur/plancher) à l'interface desquels il est incorporé présentent eux même un classement REI 120.

MISE EN ŒUVRE

FERRAILLAGE DE VOILE



FERRAILLAGE EN RIVE DE PLANCHER



ÉPAISSEUR DE PLANCHER «e»	ENTRAXE «D»
20 cm < e < 23 cm	9 cm
23 cm < e < 25 cm	12 cm
e > 25 cm	14 cm