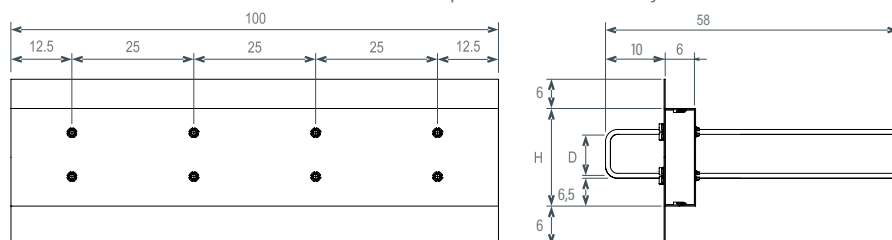
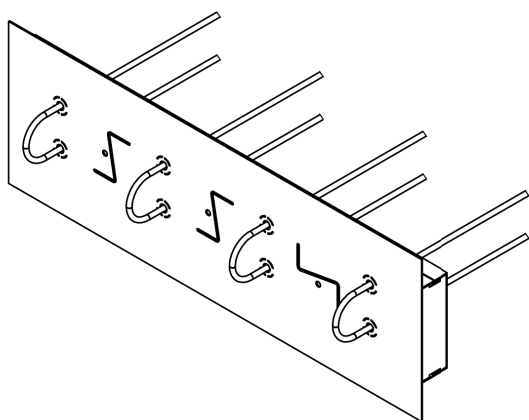


SLABE CSP

slabe / BOÎTIER ISOLANT STRUCTUREL



DIMENSIONS

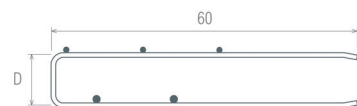
		CSP 20	CSP 23	CSP 25
Hauteur du boîtier	H (cm)	20	23	25
Entraxe des aciers	D (cm)	9	12	14

**prédalle de 55 mm d'épaisseur maximum

CARACTÉRISTIQUES TECHNIQUES

		CSP 20	CSP 23	CSP 25
COEFFICIENT DE TRANSMISSION LINÉIQUE				
Plancher bas	Ψ_{L8} (W/(m.K))	0.16	0.17	0.18
Plancher intermédiaire	Ψ_{L9} (W/(m.K))	0.16	0.17	0.18
Plancher haut	Ψ_{L10} (W/(m.K))	0.17	0.18	0.18
TENUE AU FEU				
Comportement au Feu	Equivalent de classement*	EI 120	EI 120	EI 120
ACOUSTIQUE				
Isolement acoustique	Performances	Equivalent liaison béton-béton (Jusqu'à DnT,A (dB) ≥ 58)		

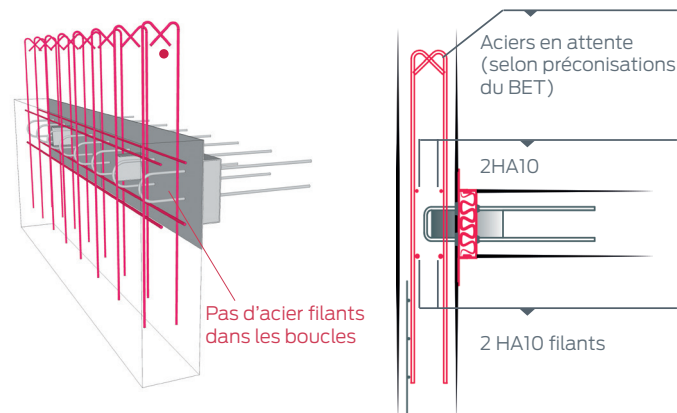
*Le classement REI du boîtier isolant Slabe ne peut être revendiqué qu'à condition que les éléments de structure (mur/plancher) à l'interface desquels il est incorporé présentent eux même un classement REI 120.



ÉPAISSEUR DE PLANCHER «e»	ENTRAXE «D»
20 cm < e < 23 cm	9 cm
23 cm < e < 25 cm	12 cm
e > 25 cm	14 cm

MISE EN ŒUVRE

FERRAILLAGE DE VOILE



FERRAILLAGE EN RIVE DE PLANCHER

