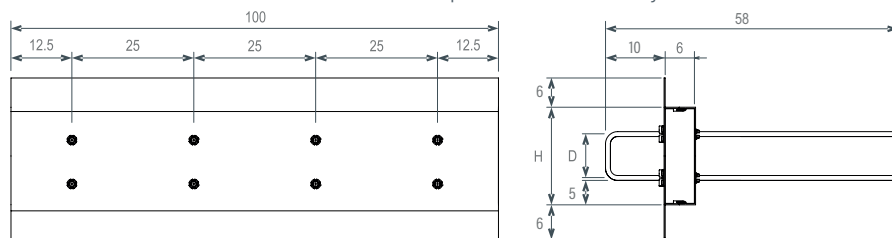
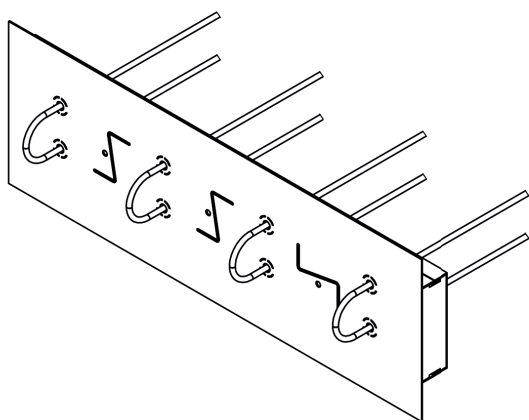


SLABE C

slabe / BOÎTIER ISOLANT STRUCTUREL



DIMENSIONS

		C 20	C 23	C 25
Hauteur du boîtier	H (cm)	20	23	25
Entraxe des aciers	D (cm)	9	12	14

CARACTÉRISTIQUES TECHNIQUES

		C 20	C 23	C 25
COEFFICIENT DE TRANSMISSION LINÉIQUE				
Plancher bas	Ψ L8 (W/(m.K))	0.16	0.17	0.18
Plancher intermédiaire	Ψ L9 (W/(m.K))	0.16	0.17	0.18
Plancher haut	Ψ L10 (W/(m.K))	0.17	0.18	0.18
TENUE AU FEU				
Comportement au Feu	Equivalent de classement*	EI 120	EI 120	EI 120
ACOUSTIQUE				
Isolément acoustique	Performances	Equivalent liaison béton-béton (Jusqu'à DnT,A (dB) ≥ 58)		

*Le classement REI du boîtier isolant Slabe ne peut être revendiqué qu'à condition que les éléments de structure (mur/plancher) à l'interface desquels il est incorporé présentent eux même un classement REI 120.



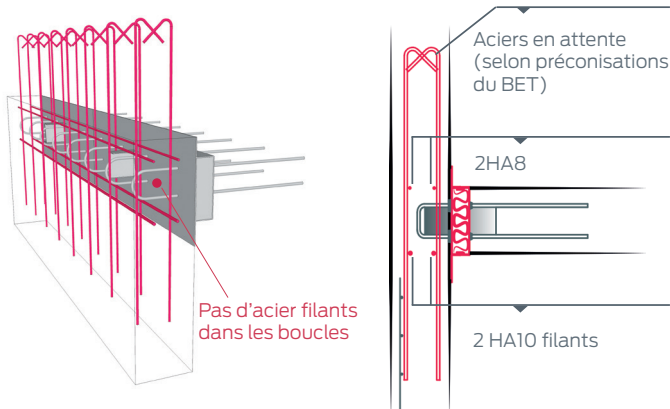
ÉPAISSEUR DE PLANCHER «e»	ENTRAXE «D»
20 cm < e < 23 cm	9 cm
23 cm < e < 25 cm	12 cm
e > 25 cm	14 cm

FONCTION

Le boîtier isolant SLABE C est destiné à être découpé et utilisé pour combler des espaces de moins de 1m à l'extrémité du linéaire de plancher. Il est un complément des Slabe Z et ZN en tant que rupteur de pont thermique des liaisons façade/plancher avec des dalles de 20, 23 et 25 cm en dalle pleine pour les projets dits « statiques ». Le boîtier isolant structurel Slabe d'1 ml est composé d'un boîtier PVC avec des ailettes, un isolant en mousse résolique et des aciers inoxydables.

MISE EN ŒUVRE

FERRAILLAGE DE VOILE



FERRAILLAGE EN RIVE DE PLANCHER

