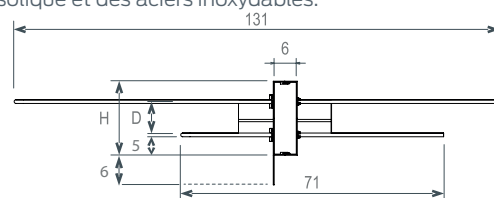
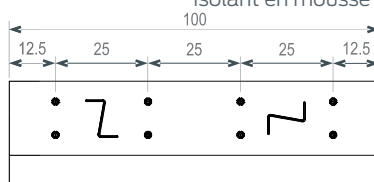
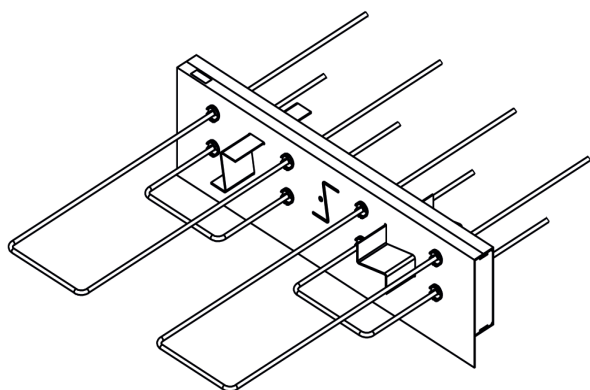


SLABE BZNS

slabe / BOÎTIER ISOLANT STRUCTUREL



FONCTION

Le boîtier isolant structurel Slabe BZNS est utilisé en tant que rupteur de pont thermique des liaisons balcon/plancher avec des dalles de 20, 23 et 25 cm en dalle pleine pour les projets dits « sismiques ». Le boîtier isolant structurel Slabe d'1 ml est composé d'un boîtier PVC avec une ailette, un isolant en mousse résolique et des aciers inoxydables.

DIMENSIONS

		BZNS 20	BZNS 23	BZNS 25
Hauteur du boîtier	H (cm)	20	23	25
Entraxe des aciers	D (cm)	9	12	14

CARACTÉRISTIQUES TECHNIQUES

		BZNS 20	BZNS 23	BZNS 25	
COEFFICIENT DE TRANSMISSION LINÉIQUE					
Plancher bas	Ψ_{L8} (W/(m.K))	-	-	-	
Plancher intermédiaire	Ψ_{L9} (W/(m.K))	0.28	0.30	0.30	
Plancher haut	Ψ_{L10} (W/(m.K))	-	-	-	
MOMENT DE FLEXION MY (EN KN.M)					
ELS (avec effort tranchant horizontal : $V_{y,Rd} = 50$ kN/ml)	Effort tranchant vertical	($V_z = 10$ kN/ml)	12.0	14.8	16.6
		($V_z = 20$ kN/ml)	11.9	14.7	16.5
		($V_z = 30$ kN/ml)	11.1	14.1	16.1
		($V_z = 40$ kN/ml)	9.6	12.6	14.5
		($V_z = 50$ kN/ml)	6.7	8.5	9.9
ELU (avec effort tranchant horizontal : $V_{y,Rd} = 75$ kN/ml)	Effort tranchant vertical	($V_z = 10$ kN/ml)	17.9	22.10	24.7
		($V_z = 20$ kN/ml)	18.2	22.2	24.9
		($V_z = 30$ kN/ml)	17.9	22.0	24.7
		($V_z = 40$ kN/ml)	17.1	21.5	24.4
		($V_z = 50$ kN/ml)	16.1	20.7	23.6
	($V_z = 60$ kN/ml)	14.4	18.6	21.7	
	($V_z = 70$ kN/ml)	11.5	15.2	17.6	
Effort normal $N_{x,Rd}$ (kN/ml)		76	76	76	

RAIDEURS MÉCANIQUES

STATIQUES				
Raideur verticale	$K_{Tz,d}$ (kN/m/ml)	123 000	123 000	123 000
Raideur horizontale	$K_{Ty,d}$ (kN/m/ml)	119 000	119 000	119 000
Raideur flexionnelle	$K_{Ry,d,s}$ (kN.m/rad)	900	900	900
Raideur normale	$K_{Tx,d}$ (kN/m/ml)	1126 000	1126 000	1126 000
SISMIQUES				
Raideur verticale sismique	$K_{Tz,d,s}$ (kN/m/ml)	123 000	123 000	123 000
Raideur horizontale sismique	$K_{Ty,d,s}$ (kN/m/ml)	59 500	59 500	59 500
Raideur normale sismique	$N_{Tx,d,s}$ (kN/m/ml)	1126 000	1126 000	1126 000

TENUE AU FEU

Comportement au Feu	Equivalent de classement*	REI 120	REI 120	REI 120

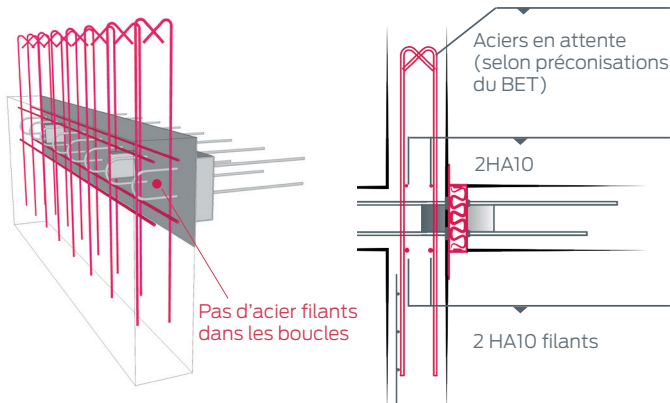
ACOUSTIQUE

Isolement acoustique	Performances	Equivalent liaison béton-béton (Jusqu'à DnT,A (dB) ≥ 58)		

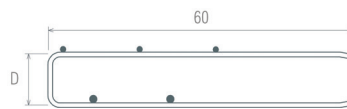
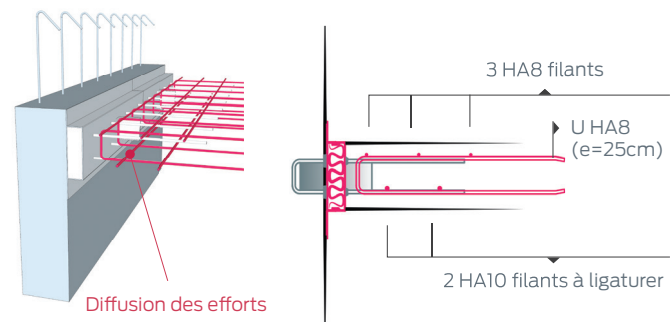
*Le classement REI du boîtier isolant Slabe ne peut être revendiqué qu'à condition que les éléments de structure (mur/plancher) à l'interface desquels il est incorporé présentent eux même un classement REI 120.

MISE EN ŒUVRE

FERRAILLAGE DE VOILE



FERRAILLAGE EN RIVE DE PLANCHER



ÉPAISSEUR DE PLANCHER «e»	ENTRAXE «D»
20 cm < e < 23 cm	9 cm
23 cm < e < 25 cm	12 cm
e > 25 cm	14 cm