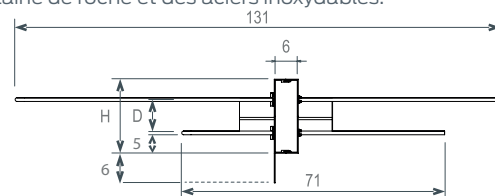
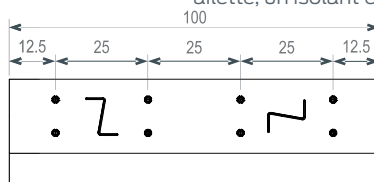
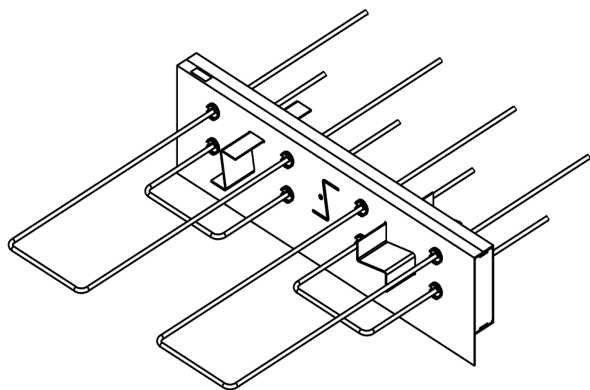


SLABE BZN

slabe / BOÎTIER ISOLANT STRUCTUREL



FONCTION

Le boîtier isolant structurel Slabe BZN est utilisé en tant que rupteur de pont thermique des liaisons balcon/plancher avec des dalles de 20, 23 et 25 cm en dalle pleine ou prédalle* pour les projets dits « statiques ». Le boîtier isolant structurel Slabe d'1 ml est composé d'un boîtier PVC avec une ailette, un isolant en laine de roche et des aciers inoxydables.

DIMENSIONS

		BZNS 20	BZNS 23	BZNS 25
Hauteur du boîtier	H (cm)	20	23	25
Entraxe des aciers	D (cm)	9	12	14

*Modèle P (Prédalle) : nous consulter

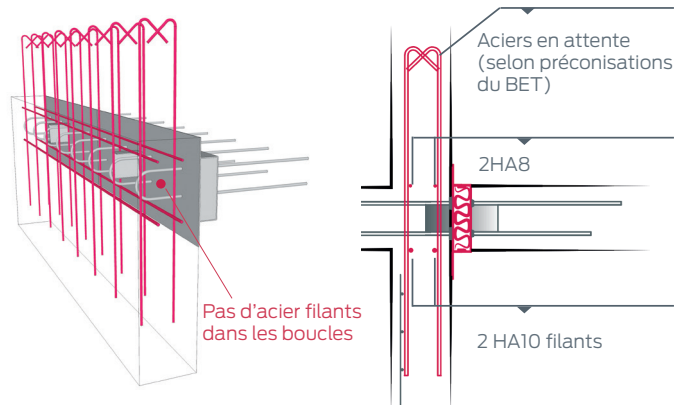
CARACTÉRISTIQUES TECHNIQUES

		BZN 20	BZN 23	BZN 25
COEFFICIENT DE TRANSMISSION LINÉIQUE				
Plancher bas	Ψ_{L8} (W/(m.K))	-	-	-
Plancher intermédiaire	Ψ_{L9} (W/(m.K))	0.31	0.32	0.33
Plancher haut	Ψ_{L10} (W/(m.K))	-	-	-
DIMENSIONNEMENT EUROCODES				
ELS				
Effort tranchant vertical	$V_{z,Cd}$ (kN)	40	40	40
Effort tranchant horizontal	$V_{y,Cd}$ (kN)	56	56	56
Moment de flexion	$M_{y,Cd}$ (kN.m)	10.1	12	13.6
ELU				
Effort tranchant vertical	$V_{z,Rd}$ (kN)	60	60	60
Effort tranchant horizontal	$V_{y,Rd}$ (kN)	78	78	78
Effort tranchant horizontal (vent)	$V_{y,Rd,w}$ (kN)	5	5	5
Moment de flexion	$M_{y,Rd}$ (kN.m)	14.5	17.2	19.4
Effort normal	$N_{x,Rd}$ (kN)	76	76	76
RAIDEURS MÉCANIQUES				
STATIQUES				
Cisaillement vertical	$K_{T,zd}$ (kN/m)	123 000	123 000	123 000
Cisaillement horizontal	$K_{T,yd}$ (kN/m)	119 000	119 000	119 000
Raideur flexionnelle	$K_{Ry,d,s}$ (kN.m/rad)	470	470	470
Raideur normal	$K_{T,x,d}$ (kN/m)	1126 000	1126 000	1126 000
TENUE AU FEU				
Comportement au Feu	Equivalent de classement*	REI 120	REI 120	REI 120
ACOUSTIQUE				
Isolement acoustique	Performances	Equivalent liaison béton-béton (Jusqu'à DnT,A (dB) ≥ 58)		

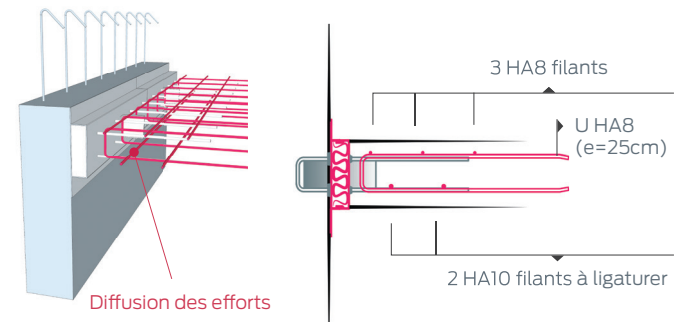
*Le classement REI du boîtier isolant Slabe ne peut être revendiqué qu'à condition que les éléments de structure (mur/plancher) à l'interface desquels il est incorporé présentent eux même un classement REI120.

MISE EN ŒUVRE

FERRAILLAGE DE VOILE



FERRAILLAGE EN RIVE DE PLANCHER



ÉPAISSEUR DE PLANCHER «e»	ENTRAXE «D»
20 cm < e < 23 cm	9 cm
23 cm < e < 25 cm	12 cm
e > 25 cm	14 cm