

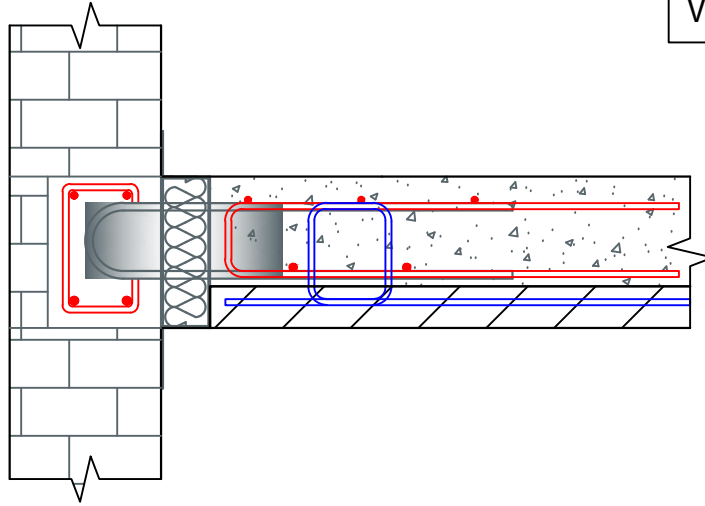
Légende :

Bleu = Mise en oeuvre prédalier

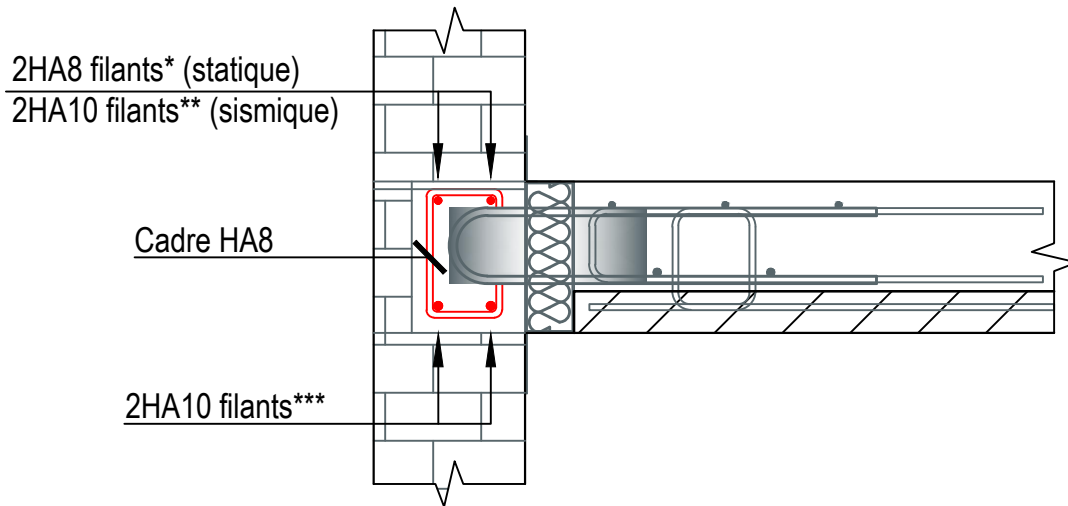
Rouge = Mise en oeuvre chantier

Côtes en mm

VERSION CHANTIER



Chaînage de voile : Mise en oeuvre sur chantier



2HA8 filants* (statique)

2HA10 filants** (sismique)

Cadre HA8

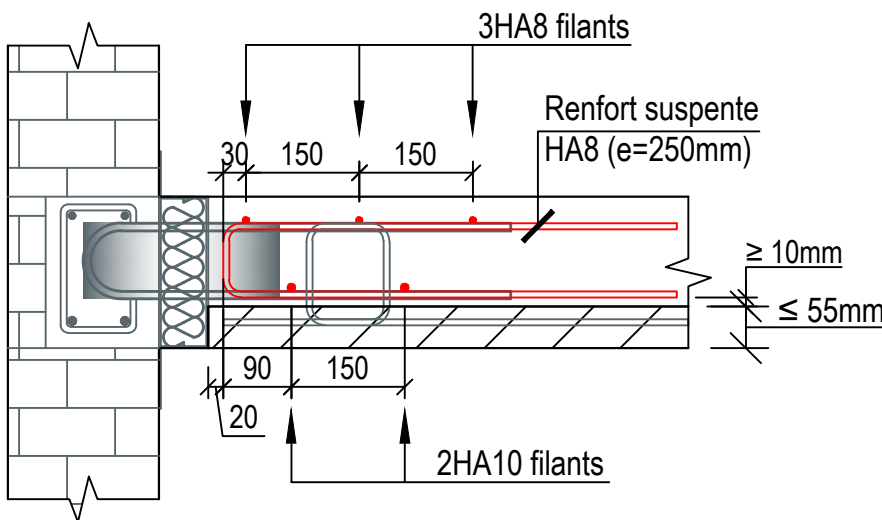
2HA10 filants***

* Conformément ATEC 3.1/16-368_V1

** Conformément Eurocode 8 AN (As min=3cm²)

*** Conformément DTU 23.1 (Asmin =1.5cm²)

Chaînage de rive de dalle : Mise en oeuvre sur chantier



Dimension pour prédalles de 55mm

Epaisseurs dalles	Chaînage rive de dalle
200 mm	100 <u>600</u> *
210 mm	110 <u>600</u> *
220 mm	120 <u>600</u> *
230 mm	130 <u>600</u> *
240 mm	140 <u>600</u> *
250 mm	150 <u>600</u> *
*Côtes Hors tout	