

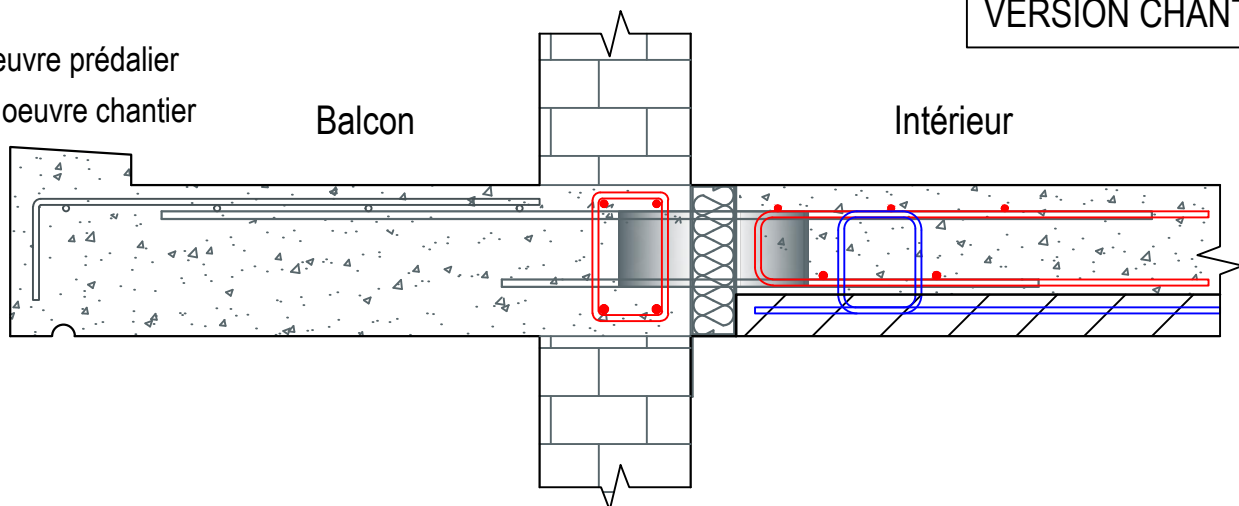
Légende :

Bleu = Mise en oeuvre prédalier

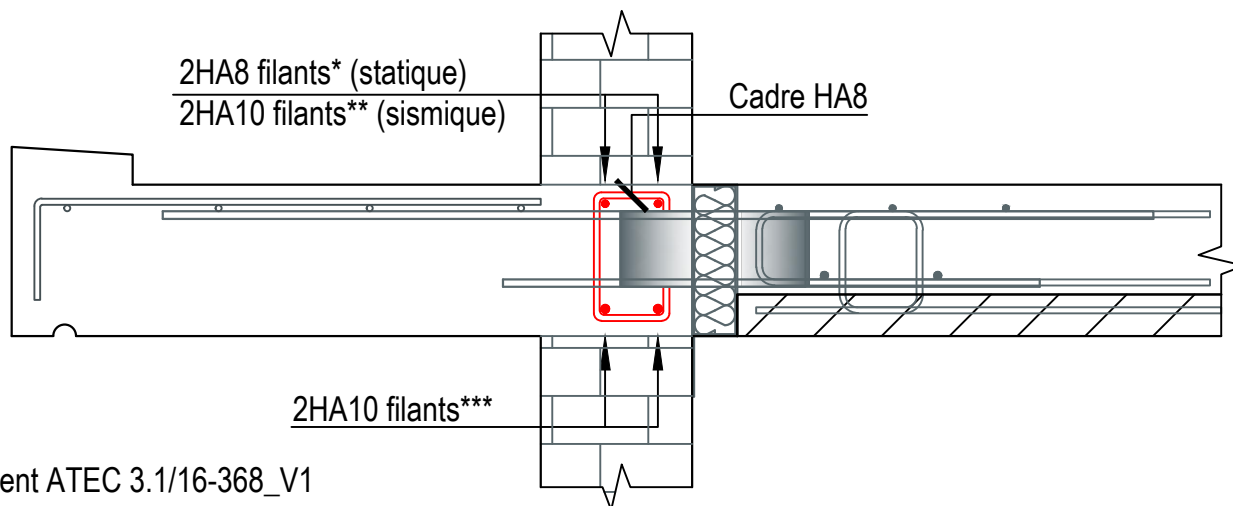
Rouge = Mise en oeuvre chantier

Côtes en mm

VERSION CHANTIER



Chaînage de voile : Mise en oeuvre sur chantier

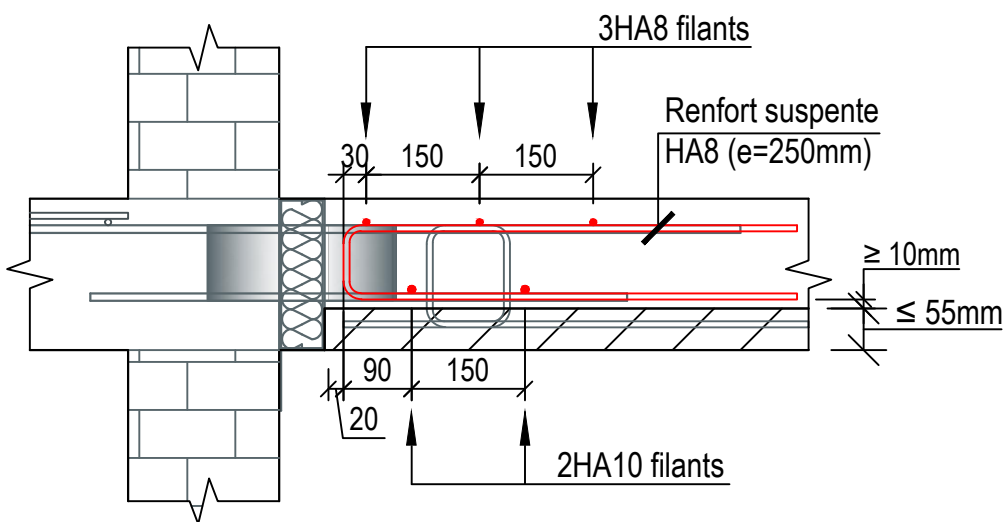


\* Conformément ATEC 3.1/16-368\_V1

\*\* Conformément Eurocode 8 AN (As min=3cm<sup>2</sup>)

\*\*\* Conformément DTU 23.1 (Asmin =1.5cm<sup>2</sup>)

Chaînage de rive de dalle : Mise en oeuvre sur chantier



Dimension pour prédalles de 55mm	
Epaisseurs dalles	Chaînage rive de dalle
200 mm	100 <u>600</u> *
210 mm	110 <u>600</u> *
220 mm	120 <u>600</u> *
230 mm	130 <u>600</u> *
240 mm	140 <u>600</u> *
250 mm	150 <u>600</u> *
*Côtes Hors tout	